



Laxå kommun

Postgatan 2-4, 695 80 Laxå

kommun@laxa.se, 0584 47 31 00

Ansökan om dispens för tung transport

Datum

.....

Ansökan sänds till:

- Trafiknämnden om ärendet berör en kommun
- Trafikverkets väghållningsregion (se sid 3) om ärendet berör mer än en kommun

Kopia av registreringsbevis för utländska fordon ska bifogas ansökan om **lång** och/eller **tung** transport.

Ansökan avser dispens från bestämmelser om största tillåtna

- bredd
- längd
- bruttovikt, axel-/boggityck

Sökande

Företag

Postnummer

Organisationsnummer

Postort

Telefon (även riktnummer)

E-postadress

Utdelningsadress

Kontaktperson

Förnamn

Efternamn

Färdväg

Startort

Slutort

Adress

Adress

Län

Län

Färdväg

Datum för transporten

Vid flera transporter, ange hur många

Fordon

Fordonets/foronstågets längd (utan last), m

Fordonets/foronstågets bredd (utan last), cm
--

Fordonet justerbart i höjdlöd (min/max), cm

Markfrigång i transportläge, cm

Dragfordon

- Lastbil
- Dragbil
- Annat fordon, ange typ

Registreringsnummer

Aktuellt avstånd framaxel - koppling, cm
--

Laxå kommun

Släpfordon

- Släpvagn
 Påhängsvagn
 Annat fordon, ange typ

 Registreringsnummer

 Lastens tyngdpunkt mätt från släpets 1:a axel, cm

 Aktuellt avstånd framaxel - koppling, cm

Last
 Lastbeskrivning

 Lastens tyngdpunkt mätt från släpets 1:a axel, cm

 Längd, m

 Bredd, cm

 Höjd, cm

 Vikt, kg

 Överhäng bakom sista axeln, m

 Viktillägg, lastsäkringsutr m.m kg

Transport (fordon inklusive last)

När transporten är tung eller lång ska kopia av registreringsbevis bifogas.

 Längd, m

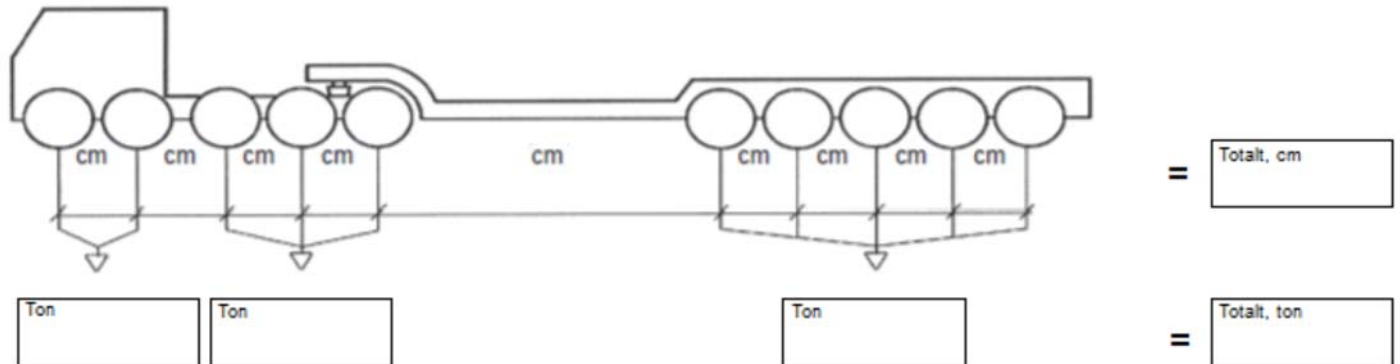
 Bredd, cm

 Höjd, cm

 Bruttovikt, kg

 Lastens utskick bakom sista axeln, cm

Skissa lasten och vid tung transport markera antal axlar och ange axelavstånd samt axel- och boggitryck.

**Underskrift**
 Sökandens underskrift

 Namnförtydligande

Dispensansökan som rör mer än en kommun ska alltid lämnas till Trafikverkets regionkontor i startregionen.



Trafikverket
 Region Nord
 Box 809, 971 25 LULEÅ
 Telefon: 0771-921 921
 Besöksadress: Sundsbacken 2-4

Trafikverket
 Region Mitt
 Box 417, 801 05 GÄVLE
 Telefon: 0771-921 921
 Besöksadress: Norra Kungsgatan 1

Trafikverket
 Region Stockholm
 172 90 SUNDBYBERG
 Telefon: 0771-921 921
 Besöksadress: Solna strandväg 98, SOLNA

Trafikverket
 Region Öst
 Box 1140, 631 80 ESKILSTUNA
 Telefon: 0771-921 921
 Besöksadress: Tullgatan 8

Trafikverket
 Region Väst
 405 33 GÖTEBORG
 Telefon: 0771-921 921
 Besöksadress: Kruthusgatan 17

Trafikverket
 Region Syd
 Box 543, 291 25 KRISTIANSTAD
 Telefon: 0771-921 921
 Besöksadress: Björkhemsgatan 17



Laxå kommun

Hantering av personuppgifter:

Kommunen blir personuppgiftsansvarig för personuppgifterna först när den ifyllda blanketten tagits emot av kommunen. Uppgifterna kommer att behandlas enligt dataskyddsförordningen. För mer information om hur personuppgifterna behandlas i ditt ärende hänvisas till kommunens hemsida.